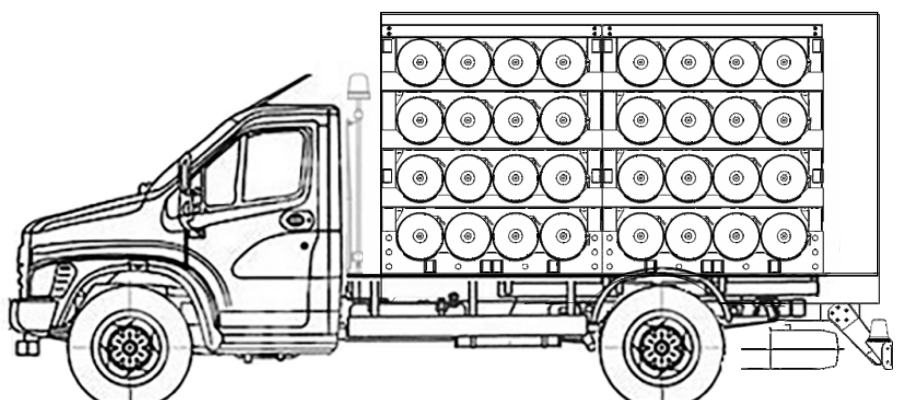


ГАЗОЗАПРАВЩИК ПЕРЕДВИЖНОЙ АВТОМОБИЛЬНЫЙ МИНИ ПАГЗ

на базе шасси Газон NEXT



Газон NEXT	
Двигатель	Cummins ISF3.8s4R154
Система подачи топлива	дизель
Полная масса, кг	8100
Габаритные размеры:	
Длина	6050
Ширина	2643
Высота	2245
Модуль ПАГЗ (32x100 л)	
Кол-во баллонов	32 шт
Давление в баллонах модуля	24,5 МПа
Параметры баллона БА 100.20.326/1660	
Наружный диаметр	326 мм
Длина	1660 мм
Вместимость	100 л
Масса	72 кг
Баллон Тип-3 металлокомпозитный	

ТЕХНИЧЕСКИЕ ХАРАКТЕРИСТИКИ

■ Основные данные:

Объем перевозимого газа, нн ³	900
Масса перевозимого газа, кг	660

■ Параметры баллонов БА 100.20.326/1660:

наружный диаметр, мм	326
длина, мм	1660
вместимость, л	100
масса баллона, кг	72
Количество баллонов, шт	32
Масса заправленного ПАГЗ, кг	8100

Управление заправкой и выдачей газа

ручное

Сертификат соответствия

РОСС RU.MT 23.H00393